

Gamma cottura modulare EVO700 Tuttapiestra a gas su forno a gas e vano armadiato

ARTICOLO N° _____

MODELLO N° _____

NOME _____

SIS # _____

AIA # _____



372010 (Z7STGL3010)

Tuttapiestra a gas (7 kw)
combinato con 2 fuochi (2x5,5
kw) su forno a gas statico (6
kw) e vano armadiato

Descrizione

Articolo N°

Bruciatore centrale ad alta efficienza da 7 kw con dispositivo antispegnimento flame failure e fiamma pilota protetta. Per uso con gas naturale o GPL. Ampia superficie di cottura in ghisa con zone di riscaldamento differenziate, che permette di alloggiare numerose pentole e padelle di diverse dimensioni e movimentarle facilmente senza doverle sollevare. La camera del forno è in acciaio inox con 3 livelli per GN 2/1. N. 2 bruciatori flower flame ad alta efficienza (5,5 kW) con regolatore continuo di potenza e fiamma pilota protetta, sostituibili in utenza. Dispositivo antispegnimento flame failure (standard). Pannelli esterni in acciaio inox con finitura Scotch Brite. Piano di lavoro in acciaio inox stampato in un unico pezzo (spessore 1,5 mm). Bordi laterali a taglio laser ad angolo retto per una perfetta giunzione con altre unità.

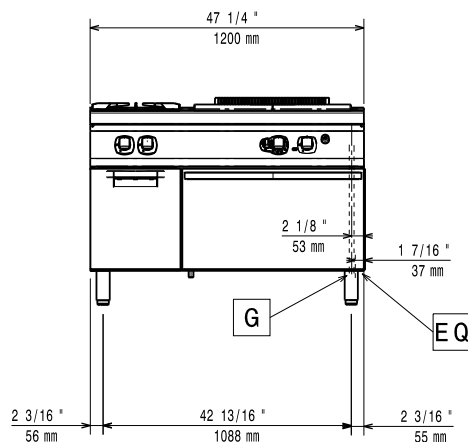
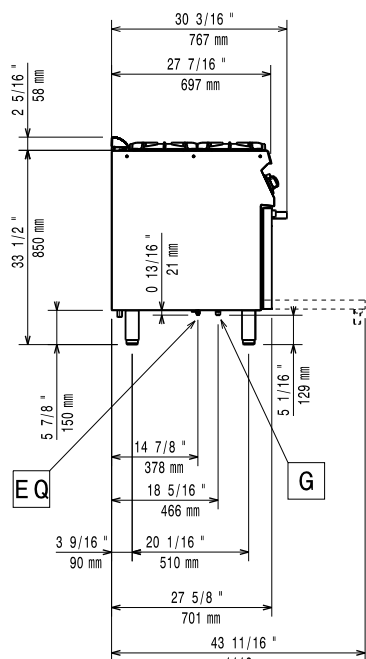
Caratteristiche e benefici

- Riscaldamento a gas, bruciatore centrale da 7 kW.
- Superficie di cottura in ghisa, facile da pulire.
- La parte centrale della piastra di cottura può raggiungere una temperatura massima di 500°C. La temperatura decresce nelle altre zone di cottura.
- Bruciatore centrale a combustione ottimizzata, dispositivo antispegnimento e fiamma pilota protetta
- La piastra di cottura è caratterizzata da zone con temperature diverse per soddisfare tutte le esigenze di cottura
- Grazie all'ampia superficie di cottura, senza settori intermedi, è possibile utilizzare contemporaneamente pentole di diverse dimensioni.
- Le pentole possono essere facilmente spostate da un'area all'altra della superficie di cottura senza necessità di sollevarle.
- La base è composta da un forno a gas con bruciatori in acciaio inox e fiamma autostabilizzante. Camera del forno in acciaio inox dotata di 3 livelli di guide per l'inserimento di teglie GN 2/1 e base rigata in acciaio smaltato.
- Termostato del forno regolabile tra 110°C e 270°C.
- Bruciatori a combustione ottimizzata intercambiabili in utenza.
- Dispositivo di protezione fiamma presente ad ogni bruciatore per proteggere lo spegnimento accidentale
- Vano armadiato per lo stoccaggio di padelle, pentole, teglie etc.
- Tutti i principali componenti sono posizionati nella parte frontale dell'unità per facilitare le operazioni di manutenzione.

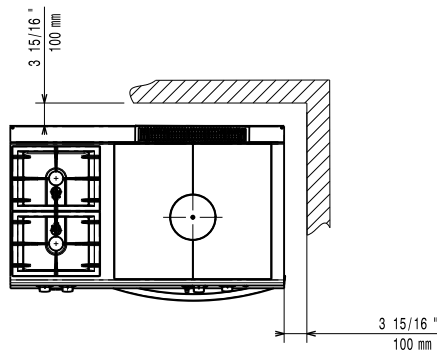
Costruzione

- Pannellatura esterna in acciaio inox con finitura Scotch Brite
- Piano di lavoro in acciaio inox realizzato in un unico pezzo di 1,5 mm di spessore.
- I modelli hanno bordi laterali ad angolo retto per consentire giunture a livello tra le unità ed eliminare la possibilità di infiltrazioni.
- Protezione dall'acqua IPx4.

Approvazione: _____

Fronte

Lato


EQ = Vite Equipotenziale
 G = Connessione gas

Alto

Gas

Potenza gas:	24 kW
Fornitura gas:	Gas naturale
Tipo di gas:	GPL
Connessione gas:	1/2"

Informazioni chiave

Se l'apparecchiatura viene montata vicino a apparecchi sensibili alla temperatura, uno spazio di sicurezza di circa 100 mm deve essere predisposto o prevista una qualche forma di isolamento termico.

Temperatura forno: 110 °C MIN; 270 °C MAX

Dimensioni camera forno (larghezza): 540 mm

Dimensioni camera forno (altezza): 300 mm

Dimensioni camera forno (profondità): 650 mm

Dimensioni vano (larghezza): 330 mm

Dimensioni vano (altezza): 420 mm

Dimensioni vano (profondità): 640 mm

Peso netto: 140 kg

Peso imballo: 160 kg

Altezza imballo: 1140 mm

Larghezza imballo: 1300 mm

Profondità imballo: 820 mm

Volume imballo: 1.22 m³

Potenza bruciatori frontali: 5.5 - kW

Potenza bruciatori posteriori: 5.5 - 0 kW

Gruppo di certificazione: N7TG

Dimensioni - mm bruciatori posteriori: Ø 60

Dimensioni - mm bruciatori frontali: Ø 60

Superficie utilizzabile tuttapiestra (larghezza): 690 mm

Superficie utilizzabile tuttapiestra (profondità): 595 mm

Accessori inclusi

- 1 x Griglia al cromo GN 2/1 per forno statico PNC 164250

Accessori opzionali

- Griglia al cromo GN 2/1 per forno statico PNC 164250
- Kit per sigillatura giunzioni PNC 206086
- Interruttore di tiraggio con diametro 150 mm PNC 206132
- Anello adattatore per convogliatore fumi, diam. 150 mm PNC 206133
- Kit 4 ruote di cui 2 con freno (ordinare insieme al kit di installazione su ruote/piedini) PNC 206135
- Kit piedini flangiati PNC 206136
- Zoccolatura frontale per installazioni su zoccolo in cemento, 1200 mm PNC 206151
- Zoccolatura frontale per installazioni su zoccolo in cemento, 1600 mm PNC 206152
- Zoccolatura frontale per funzioni da 1200 mm PNC 206178
- Zoccolatura frontale per funzioni da 1600 mm PNC 206179
- Corrimano frontale da 1200 mm PNC 206191
- Corrimano frontale da 1600 mm PNC 206192
- Kit 4 piedini per installazioni su zoccolo in cemento (non adatti per la griglia monoblocco Evo900) PNC 206210
- Corrimano laterale destro e sinistro PNC 206240
- 2 supporti con guide per 4 contenitori GN 1/1 per unità monoblocco (es. brasiera multifunzione) PNC 206244
- Convogliatore fumi scarico diam. 150 mm per funzioni da 800 mm PNC 206246
- 2 zocolature laterali PNC 206249
- Kit elettrico per riscaldamento basi PNC 206259
- Piastra liscia monofuoco in ghisa per cottura diretta del cibo - solo per fuochi frontali PNC 206260
- Piastra rigata monofuoco in ghisa per cottura diretta del cibo - solo per fuochi frontali PNC 206261
- Piastra radiante monofuoco in ghisa PNC 206264
- 2 zocolature laterali per installazioni su zoccolo in cemento PNC 206265
- Colonnina acqua orientabile con bracci rotanti (tubi di estensione non inclusi) PNC 206289
- Tubi di estensione per installazione colonnina acqua orientabile su apparecchiature top e monoblocco PNC 206291
- Griglia posategami bifuoco in acciaio inox PNC 206297
- Alzatina per camino per funzioni da 1200 mm PNC 206306
- 2 pannelli per copertura laterale (altezza 700 mm, profondità 700 mm) PNC 206319
- Portina per base aperta PNC 206342
- 2 cassette (h=100 mm) per base aperta PNC 206360
- Supporto pentola wok in acciaio inox PNC 206363
- Kit installazione su ruote/piedini da 1200 mm PNC 206368

- Kit installazione su ruote/piedini da 1600 mm PNC 206369
- Pannello per copertura posteriore da 1200 mm PNC 206376
- - NOT TRANSLATED - PNC 206388
- Griglia per camino per funzioni da 500 mm PNC 206402
- - NOT TRANSLATED - PNC 206461
- Regolatore di pressione per unità a gas PNC 927225